



FAQ 2022/2023

Brücken schlagen

Auslober:

ING BW
Ingenieurkammer Baden-Württemberg
voranbringen – vernetzen – versorgen

 Bayerische
Ingenieurkammer-Bau
Körperschaft des öffentlichen Rechts

BK Baukammer
Berlin
DIE INGENIEURE

 Brandenburgische
Ingenieurkammer
Körperschaft des öffentlichen Rechts

ik ingenieurkammer der
freien hansestadt bremen

 Hamburgische Ingenieurkammer-Bau
Körperschaft des öffentlichen Rechts

ING KH
INGENIEURKAMMER
HESSEN

Ingenieurkammer
Niedersachsen

 Ingenieurkammer-Bau
Nordrhein-Westfalen

ing ingenieur
kammer
rheinland-pfalz

ing ingenieur
kammer
saarland

 Ingenieurkammer
SACHSEN-ANHALT

 INGENIEURKAMMER
SACHSEN
Körperschaft des öffentlichen Rechts

ARCHITEKTEN- UND INGENIEURKAMMER
SCHLESWIG-HOLSTEIN

INGENIEURKAMMER
THÜRINGEN
Körperschaft öffentlichen Rechts

BInGK
BUNDES
INGENIEURKAMMER


Junior.ING
SCHÜLERWETTBEWERB

Zeitplan auf einen Blick

Die wichtigsten Termine der beiden Wettbewerbsrunden:

Zum Schuljahresbeginn:

Die Informationen zum Wettbewerb stehen bereit

15. September 2022:

Offizieller Start des bundesweiten Wettbewerbs

30. November 2022:

Anmeldeschluss über die Internetplattform www.junioring.ingenieure.de

17. Februar 2023:

Einreichungsschluss bei der jeweiligen Länderkammer
(Änderungen auf Landesebene vorbehalten)

Frühjahr 2023:

Die Jurys der Länderkammern küren ihre Siegerteams

Frühjahr 2023:

Preisverleihungen der Landeswettbewerbe

Ende Mai 2023:

Jurysitzung zur Wahl der Bundessieger

Juni 2023:

Großes Finale und Bundespreisverleihung in Berlin

Arbeitsmaterialien

Papier / Karton / Pappe

- Papier darf bis zu einem maximalen Flächengewicht von 120 g/m² verwendet werden, mehrere Lagen sind erlaubt.
- Papiermaße sind nicht vorgegeben.
- Pappe, Pappmachee oder Karton darf nicht verwendet werden.
- Mit 3-D-Druckern hergestellte Teile dürfen nicht verwendet werden

Holzstäbchen und Kunststoffstäbchen

- Rund: maximaler Durchmesser 7 mm
- Rechteckig: maximale Kantenlänge des Holzes oder Kunststoffes beträgt 7 mm x 7 mm.
- Länge beliebig
- Sofern sie die oben genannten Maße einhalten, sind alle Arten von Holz und Kunststoff zugelassen (z.B. Streichhölzer, Zahnstocher, Cocktailspieße, Balsaholzstäbe, Röhrchen etc.).
- Die einzelnen Arbeitsmaterialien dürfen zu größeren Flächen zusammengeklebt werden.

Folie

- Verwendet werden dürfen Frischhaltefolie, Klarsichtfolie, Alufolie, „Plastiktüte“

Kleber

- Erlaubt sind ausschließlich: Klebestifte, Bastelkleber, Leim und Tesafilm.
- Nicht erlaubt sind: Heißkleber, weiteres Klebeband, Epoxidharzkleber oder ähnliche Industriekleber.



Schnur

- Verwendet werden darf alles, was nach Schnur aussieht, z. B.: Packkordeln, Zwirn, Angelsehne, Nylonfaden.
- Nicht verwendet werden dürfen z. B.: Drähte und Metallschnüre.

Stecknadeln

- Verwendet werden darf alles, was nach Stecknadel aussieht (mit farbigem Plastikkopf, mit Metallkopf, ohne Kopf).
- Nicht verwendet werden dürfen Nägel, Schrauben, Nieten.

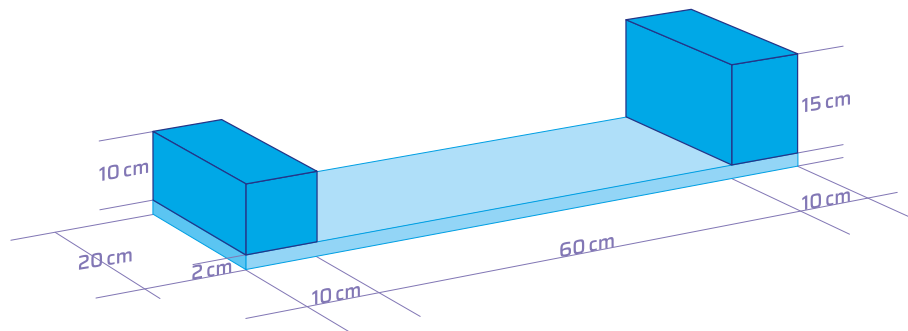
Weitere Arbeitsmaterialien sind nicht zugelassen.



Abmessungen, Bauweise und Gestaltung

Bodenplatte und Auflager

- Grundfläche: 80 cm x 20 cm
- Dicke: kann bis 2 cm variabel gewählt werden
- Das Material ist frei wählbar. Empfohlen wird Bauholz, bitte kein schweres Material

**Befestigung der Konstruktion an der Bodenplatte**

- Die Konstruktion darf mit den zugelassenen Materialien in jeder Form befestigt werden.
- Bohrungen dürfen nur in den Auflagern vorgenommen werden.
- Stützen oder Abstützungen zum Boden zwischen den Auflagern sind nicht zugelassen.

Farbige Gestaltung

- Farbe ist für optische Zwecke zugelassen.
- Die Stabilität soll durch eine farbige Gestaltung nicht beeinflusst werden.

Vorlagen

- Dürfen benutzt werden, der eigenen Fantasie sind keine Grenzen gesetzt. Wir zählen auf Eure Kreativität.

Anzahl der Modelle pro Schule oder Klasse

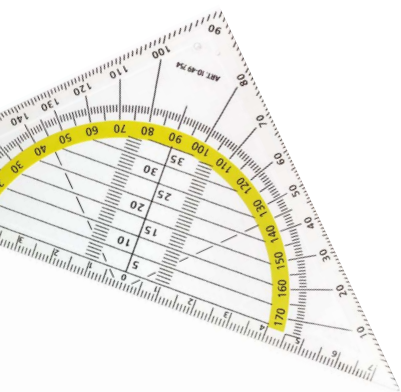
- unbegrenzt.

Modellbau außerhalb der Schule

- Jede Schülerin oder jeder Schüler kann mitmachen und auch zu Hause oder im Team außerhalb der Schule eine Fuß- und Radwegbrücke entwerfen und als Modell bauen. Bitte beim Online-Anmeldevorgang eine(n) volljährige(n) Ansprechpartner(in) angeben.

Größe der Erbauerteams

- Zugelassen sind Einzel- oder Gruppenarbeiten von max. fünf Schülerinnen und Schülern.



Sonstiges

Anmeldung, Abgabe (online-Formular)

Anmeldung zum Wettbewerb

- Auf der Website www.junioring.ingenieure.de haben die Veranstalter ein Online-Formular zur Anmeldung und Abgabe bereitgestellt. Die einmalige Registrierung und Anmeldung auf dieser Plattform bis zum **30. November 2022** ist verpflichtend.

Wer soll sich registrieren lassen und die Modelle anmelden?

- Die Registrierung/Anmeldung und auch die weitere Abwicklung sollen von einer volljährigen Person durchgeführt werden, in aller Regel von der/m betreuenden Lehrer/in.
- Wenn sich eine „private“ Gruppe anmeldet, deren Ansprechpartner keine Lehrerin oder kein Lehrer ist, benötigen wir die private Adresse und E-Mail-Adresse der betreuenden Person, um das Erbauersteam bei Rückfragen direkt kontaktieren zu können.

Was wird für die Registrierung benötigt?

- Für die Registrierung/Anmeldung wird eine persönliche und gültige E-Mail-Adresse benötigt. (Bitte keine allgemeine Schul-E-Mail-Adresse verwenden). Diese Mail-Adresse wird nur für die Übermittlung weiterer wichtiger Informationen rund um den Wettbewerb (z. B. Informationen zu den Preisverleihungen) von den Ingenieurkammern benutzt. Deshalb muss die angegebene E-Mail-Adresse auch vor dem ersten Anmelden verifiziert werden.

Was wird für die Anmeldung der Wettbewerbsmodelle benötigt?

- Nach erfolgter einmaliger Registrierung unter www.junioring.ingenieure.de können beliebig viele Modelle angemeldet werden. Bitte so viele Modelle in einem Zugangskonto anlegen, wie voraussichtlich von diesem Ansprechpartner abgegeben werden. Hierzu jeweils einen beliebigen Modellnamen angeben und die Klassenstufe der Erbauer auswählen.
- Sobald klar ist, welche Modelle tatsächlich abgegeben werden sollen, bitte gegebenenfalls Modelle im Zugangskonto löschen oder ergänzen.
- Folgende „Detailangaben zum Modell“ müssen spätestens vor Abgabe noch online ergänzt werden:
 - Bezeichnung der Klasse
 - Eigener Belastungstest bestanden: Ja/Nein
 - Arbeitszeit am Modell in Zeitstunden
 - Tatsächlicher Modellname (Kreativität ist gefragt)
 - Eine Beschreibung zu: Wie haben die Modellbauer das Modell geplant? Was war die größte Schwierigkeit/Herausforderung? Was hat besonders viel Spaß gemacht? Weitere Projektbeschreibung oder sonstige Bemerkungen? Das ist für die Jury wichtig, weil sie so die Überlegungen des Teams besser bewerten kann!
 - Angaben zu den Erbauern: Nachname, Vorname, Alter bei Bau des Modells, Klasse, Geschlecht.
 - Es müssen zwei digitale Fotos eingestellt werden.
 1. Ein Foto des Modells: Querformat 3:2, mind. 300 dpi bei einer Mindestbreite von 15 cm
 2. Ein Gruppenfoto der Erbauer mit Modell: Querformat 3:2, mind. 300 dpi bei einer Mindestbreite von 15 cm.



Abgabe

- Abgabe- oder Einsendeschluss ist der **17. Februar 2023**
(Änderungen auf Landesebene vorbehalten, bei Paketsendung gilt das Datum des Poststempels)
- **Die Identifikationsnummer** (diese wird dem jeweiligen Modell eindeutig und automatisch beim Ausfüllen des Online-Formulars zugewiesen) **muss auf der Oberfläche der Bodenplatte des abzugebenden Modells gut lesbar zu sehen sein.** Ansonsten können die online hinterlegten Daten dem abgegebenen Modell nicht zugeordnet werden.
- Bitte unbedingt das ausgedruckte Online-Formular mit dem Modell in den Karton legen (bitte kein eigenes Formular entwickeln!)
- Vorzugsweise persönlich oder per Post (bitte sorgfältig polstern) an die jeweilige Landesingenieurkammer oder ggf. an den angegebenen abweichenden Abgabeort schicken:

merken!

**Ingenieurkammer
Baden-Württemberg**
Zellerstraße 26
70180 Stuttgart
www.junioring.ingbw.de

Baukammer Berlin
Heerstraße 18/20
14052 Berlin
www.junioring.baukammerberlin.de

Bayerische Ingenieurekammer-Bau
Schloßschmidstraße 3
80639 München
www.junioring.bayjika.de

Brandenburgische Ingenieurkammer
Schlaatzweg 1
14473 Potsdam
www.junioring.bbik.de

**Ingenieurkammer
der Freien Hansestadt Bremen**
Geeren 41/43
28195 Bremen
www.junioring.ikhb.de

Hamburgische Ingenieurkammer-Bau
Grindelhof 40
20146 Hamburg
www.junioring.hikb.de

Ingenieurkammer Hessen
Gustav-Stresemann-Ring 6
65189 Wiesbaden
www.junioring.ingkh.de

Ingenieurkammer Niedersachsen
Hohenzollernstraße 52
30161 Hannover
www.junioring.ingenieurkammer.de

**Ingenieurkammer-Bau
Nordrhein-Westfalen**
Zollhof 2
40221 Düsseldorf
www.junioring.ikbaunrw.de

**Ingenieurkammer
Rheinland-Pfalz**
Rheinstraße 4 A
55116 Mainz
www.junioring.ing-rlp.de

Ingenieurkammer des Saarlandes
Franz-Josef-Röder-Straße 9
66119 Saarbrücken
www.junioring.ing-saarland.de

Ingenieurkammer Sachsen
Annenstraße 10
01067 Dresden
www.junioring.ing-sn.de

**Ingenieurkammer
Sachsen-Anhalt**
Hegelstraße 23
39104 Magdeburg
www.junioring.ing-net.de

**Architekten- und Ingenieurkammer
Schleswig-Holstein**
Düsternbrooker Weg 71
24105 Kiel
www.junioring.aik-sh.de

Ingenieurkammer Thüringen
Gustav-Freytag-Straße 1
99096 Erfurt
www.junioring.ikth.de



**Weitere Informationen gibt es auf den Webseiten
der auslobenden Ingenieurkammern oder unter
www.junioring.ingenieure.de**

